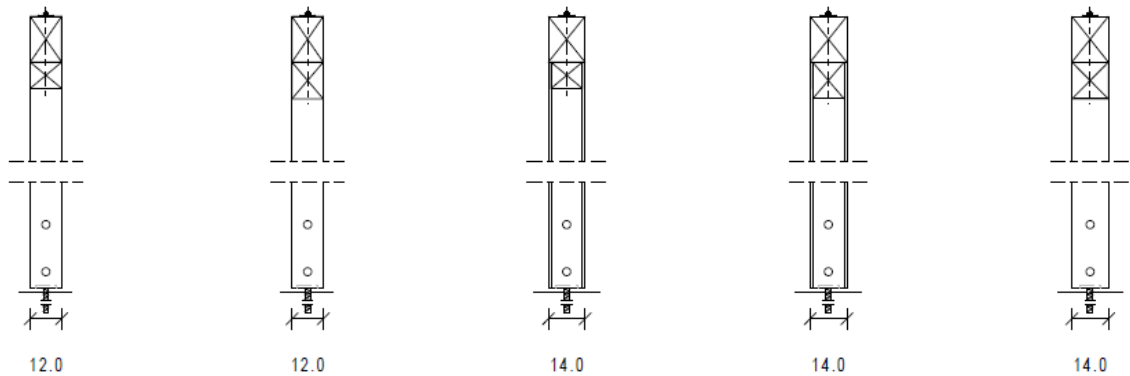
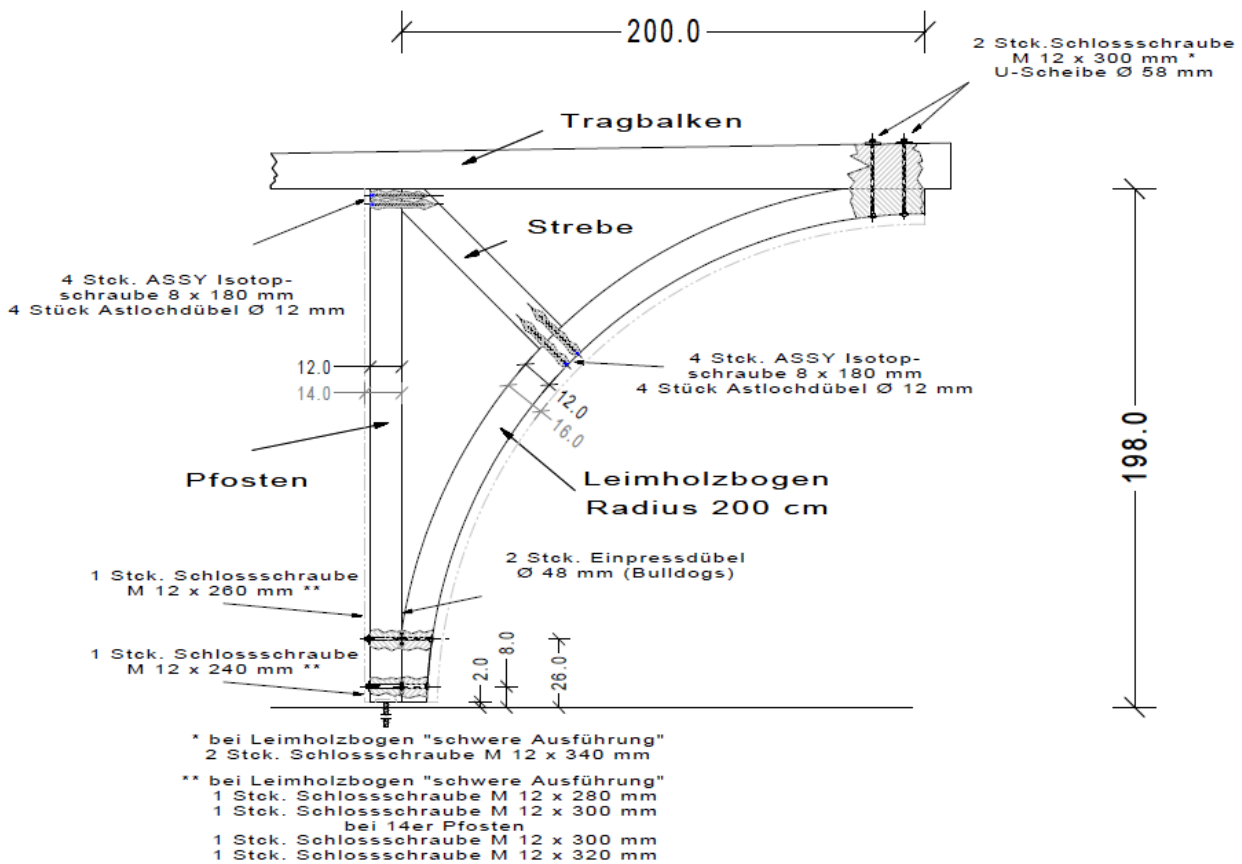


# Leimholzbogen

## Einbau in der Carport Serie Premium



### Kombinationen / Variationen:

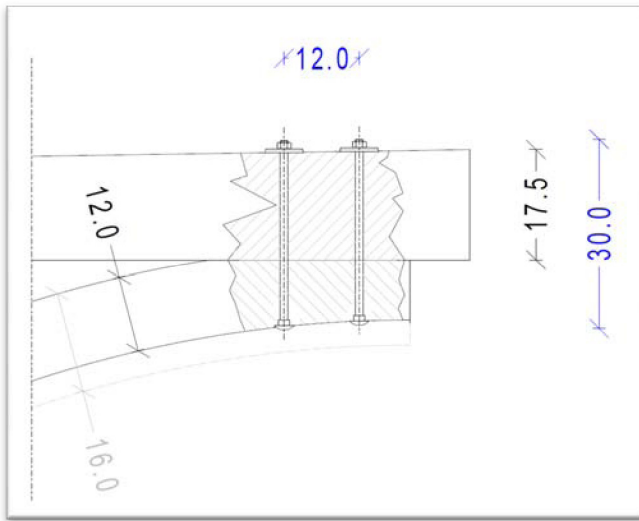
#### Pfosten:

- 120 x 120 mm
- 120 x 120 mm
- 140 x 140 mm
- 140 x 140 mm
- 140 x 140 mm

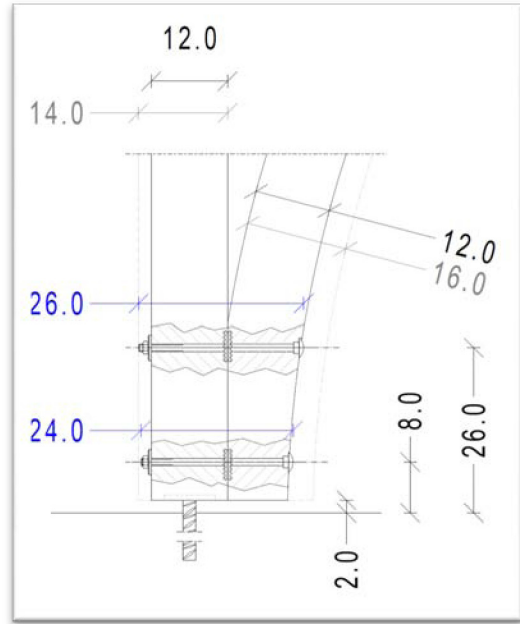
#### Leimholzbogen:

- 120 x 120 mm
- 120 x 160 mm
- 120 x 120 mm
- 120 x 160 mm
- 140 x 160 mm

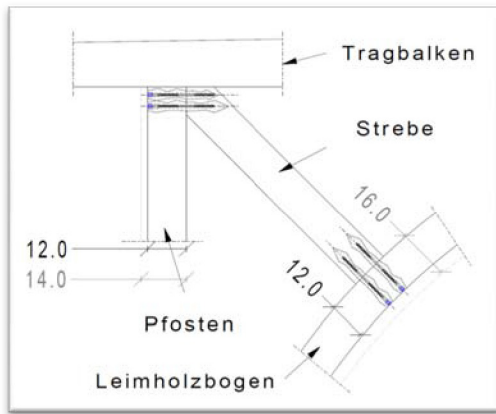




Leimholzbogen unter dem Tragbalken



Leimholzbogen am Pfosten



Strebe zwischen dem Pfosten / Tragbalken und Leimholzbogen



Sondercarport mit 4 Leimholzbögen

**Stückliste für folgende Kombination:**

**Pfostendimension** 120 x 120 mm  
**LHB** 120 x 120 mm  
**Tragbalkenhöhe** 155 mm

Anzahl	Einheit	Bezeichnung	Dimension / mm	Verwendungszweck
2,0	Stück	Schlossschraube	M 12 x 280	Befestigung oben unter dem Tragbalken
	Stück	Schlossschraube	M 12 x 300	Befestigung oben unter dem Tragbalken
	Stück	Schlossschraube	M 12 x 320	Befestigung oben unter dem Tragbalken
	Stück	Schlossschraube	M 12 x 340	Befestigung oben unter dem Tragbalken
2,0	Stück	Unterlegscheibe	Ø 58 x 6 mm stark	Befestigung oben unter dem Tragbalken
1,0	Stück	Schlossschraube	M 12 x 240	Befestigung LHB am Pfostenfuß
1,0	Stück	Schlossschraube	M 12 x 260	Befestigung LHB am Pfostenfuß
	Stück	Schlossschraube	M 12 x 280	Befestigung LHB am Pfostenfuß
	Stück	Schlossschraube	M 12 x 300	Befestigung LHB am Pfostenfuß
	Stück	Schlossschraube	M 12 x 320	Befestigung LHB am Pfostenfuß
4,0	Stück	ASSY® Isotop	6 x 180	Befestigung Strebe
4,0	Stück	Astlochdübel	Ø 12,0	Befestigung Strebe
4,0	Stück	Unterlegscheibe	Ø 13,0	Schloss- und Maschinenschrauben
4,0	Stück	Sechskantmutter	M 12	Schloss- und Maschinenschrauben
2,0	Stück	Einpressdübel	Ø 48,0	zwischen LHB und Pfosten