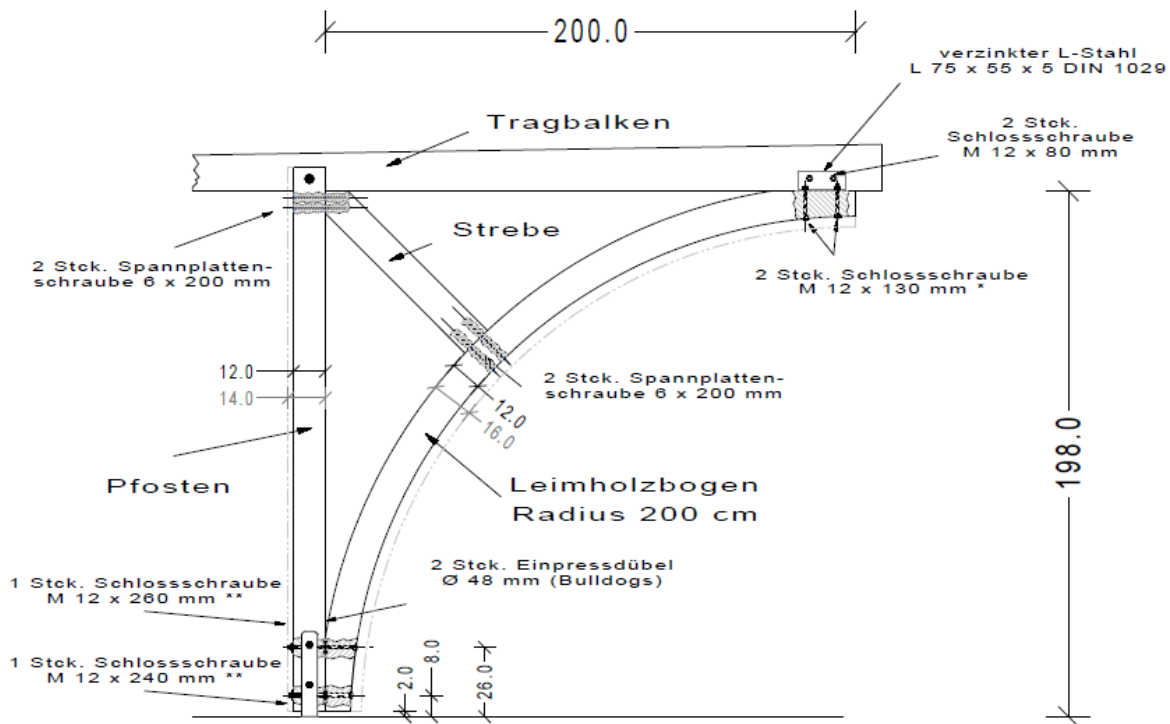
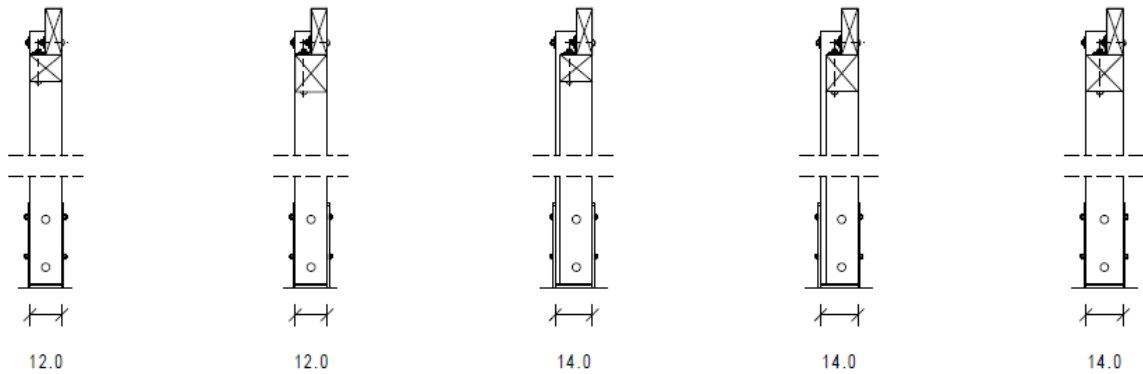


Leimholzbogen

Einbau in der Carport Serie Ratio / Vario



- * bei Leimholzbogen "schwere Ausführung"
2 Stk. Schlossschraube M 12 x 180 mm
- ** bei Leimholzbogen "schwere Ausführung"
1 Stk. Schlossschraube M 12 x 280 mm
1 Stk. Schlossschraube M 12 x 300 mm
bei 14er Pfosten
1 Stk. Schlossschraube M 12 x 300 mm
1 Stk. Schlossschraube M 12 x 320 mm



Kombinationen / Variationen:

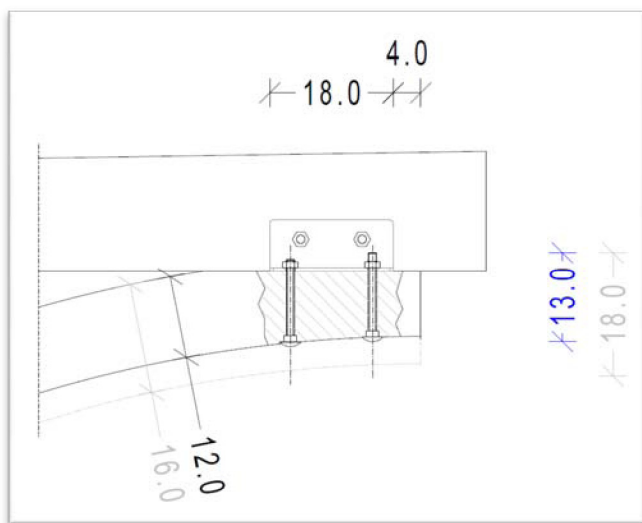
Pfosten:

- 115 x 115 mm
- 115 x 115 mm
- 120 x 120 mm
- 120 x 120 mm
- 140 x 140 mm
- 140 x 140 mm
- 140 x 140 mm

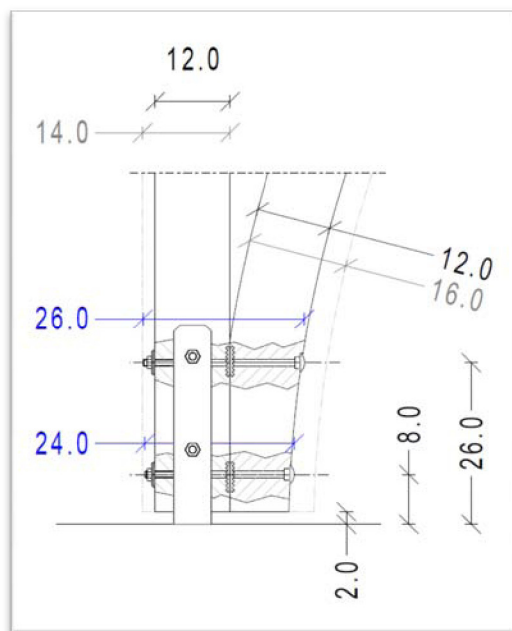
Leimholzbogen:

- 120 x 120 mm
- 120 x 160 mm
- 120 x 120 mm
- 120 x 160 mm
- 120 x 120 mm
- 120 x 160 mm
- 140 x 160 mm

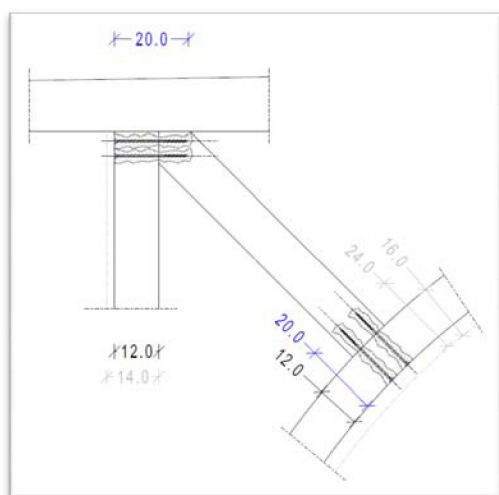




Leimholzbogen unter dem Tragbalken



Leimholzbogen am Pfosten



Strebe zwischen dem Pfosten / Tragbalken und Leimholzbogen



Sondercarport mit 4 Leimholzbögen

Stückliste für folgende Kombination:

Pfostendimension 120 x 120 mm
LHB 120 x 120 mm
Tragbalkenhöhe 155 mm

Anzahl	Einheit	Bezeichnung	Dimension / mm	Verwendungszweck
1,0	Stück	L-Winkel 75 x 55 x 5	75 x 55 x 5	Befestigung oben am Tragbalken
2,0	Stück	Schlossschraube	M 12 x 80	Befestigung Winkel am Tragbalken
2,0	Stück	Schlossschraube	M 12 x 130	Befestigung Winkel am Leimholzbogen
	Stück	Schlossschraube	M 12 x 180	Befestigung Winkel am Leimholzbogen
1,0	Stück	Schlossschraube	M 12 x 240	Befestigung LHB am Pfostenfuß
1,0	Stück	Schlossschraube	M 12 x 260	Befestigung LHB am Pfostenfuß
	Stück	Schlossschraube	M 12 x 280	Befestigung LHB am Pfostenfuß
	Stück	Schlossschraube	M 12 x 300	Befestigung LHB am Pfostenfuß
	Stück	Schlossschraube	M 12 x 320	Befestigung LHB am Pfostenfuß
4,0	Stück	Spannplattenschrauben	6 x 200	Befestigung Strebe am Pfosten
	Stück	Spannplattenschrauben	6 x 240	Befestigung Strebe am Leimholzbogen
6,0	Stück	Unterlegscheibe	Ø 13,0	Schlossschrauben
6,0	Stück	Sechskantmutter	M 12	Schlossschrauben
2,0	Stück	Einpressdübel	Ø 48,0	zwischen LHB und Pfosten