

Montageanleitung für Abstellräume im Carport

Die Querplanke (Abb. -02-) wird zwischen die Außen- auf die Mittelpfosten gesetzt (Abb. -01-) und mit Doppelgewindeschrauben (siehe Detailzeichnung -03-) an den Tragbalken befestigt.

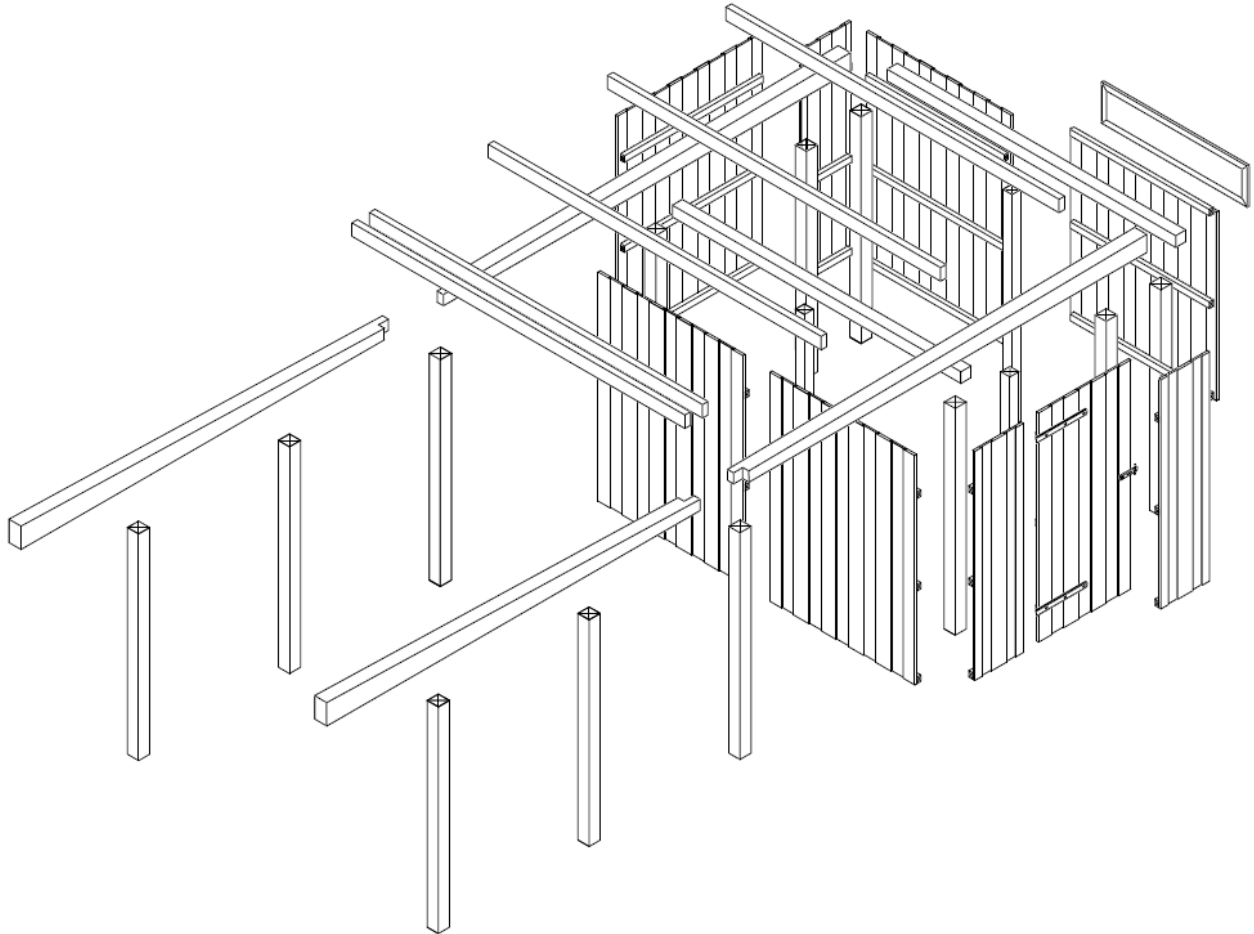
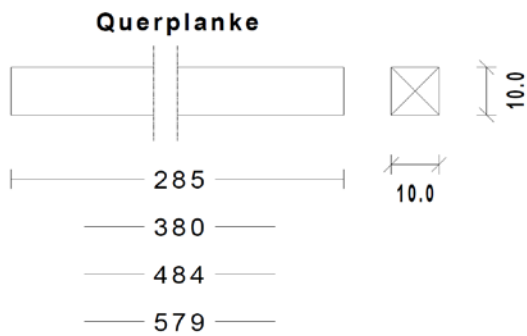
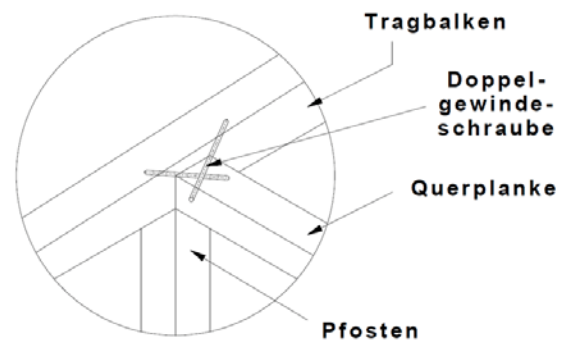


Abbildung -01-

Abbildung -02-



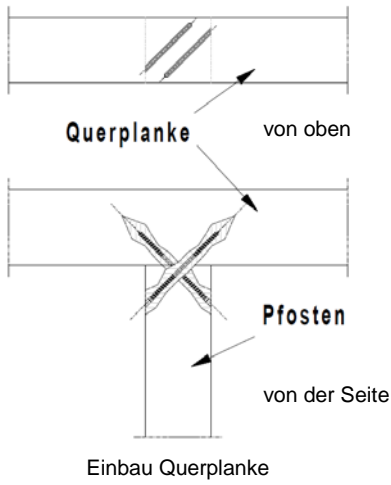
Detailzeichnung -03-



Die Querplanke **579 cm** wird zweiteilig geliefert.



Die auf den Mittelpfosten aufgelegte Querplanke wird mit Doppelgewindeschrauben befestigt, s. Skizze.



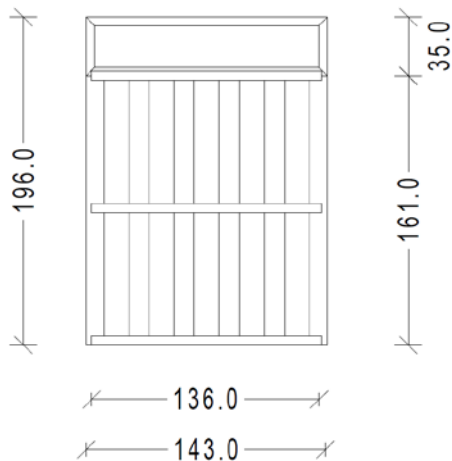
Carportgerüst - Fichte -

Das Fensterelement 161 cm hoch wird zusammen mit dem Fenster 35 cm hoch dort eingebaut, wo Sie es hinhaben möchten (Abb. -04-).



Das Fensterelement passt in jedes Feld mit 137 cm Breite. Alle Wandelemente lappen an jeder Seite ca. 3 cm über und werden hier an den Pfosten, Tragbalken und Querplanke vernagelt.

Abbildung -04-



Querplanke

Jetzt wird die Tür eingebaut. Die Tür passt in jedes Feld mit 138 cm Breite. Die Carporttür kann nur in Verbindung mit dem Anschlagpfosten und dem kleinen Wandelement eingebaut werden (Abb. 02 und 05).

Abbildung -05-

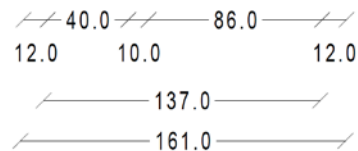
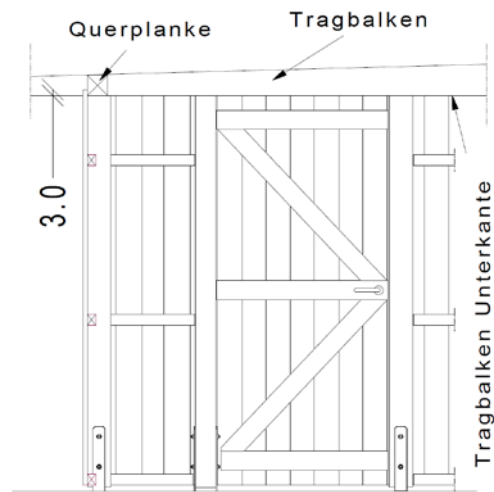


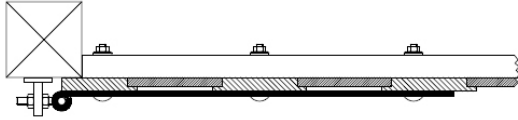
Abbildung -06-



Sprossenfenster

Die Langbänder der Carporttür werden so montiert, dass sie mit den der Deckelschalung und den Querriegel verschraubt werden können.

Abbildung -07-



Hierbei muss die Mitte des Auges vom Langband mit der Türkante abschließen (Abb. -07).

Die Carporttür kann rechts oder links angeschlagen werden. Halten Sie die Tür am Abstellraum so an, dass die obere Kante des kleinen Wandelements mit der oberen Kante der Tür eine Flucht bildet. (Abb. -06-).

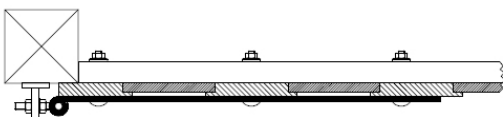
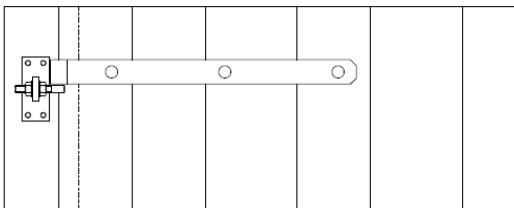
Abbildung -08-



Beschlagsatz: verstellbarer Kloben

Durch Lösen der M 12er Muttern und einer 180°-Drehung des Dornes (Aufnahme des Langbandes) kann der Kloben sowohl rechts als auch links angebracht werden.

Abbildung -09-



Der verstellbare Kloben (Abb. -08-) wird in das Auge des Langbandes gesteckt. Die Grundplatte des Klobens wird mit 6 x 60 mm Torx-schrauben an den Carportpfosten verschraubt (Abb. -09-).

Die Türriegel, an denen die Deckelschalung befestigt ist, sollte ein Spiel von 5,0 mm zum Carport- bzw. Anschlagpfosten haben.

Den Drückerbeschlag anhalten, die Löcher anzeichnen und montieren Abb. -10- und -11-).



Beschlagsatz: Drückergarnitur / Überwurf



Beschlagsatz: zusammengesteckt

Abbildung -10-

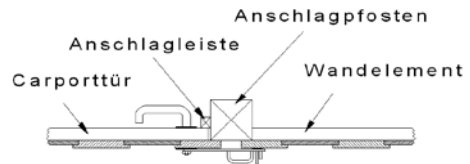
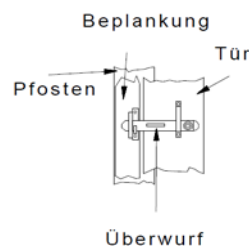


Abbildung -11-



Die Beplankung gehört zum Nachelement. Handelt es sich um einen Carporteckpfosten, ist ein Distanzstück (Abschnitt vom Carportblendenbrett) erforderlich.

Die restlichen Wandelemente werden jetzt eingebaut. Die Wandelemente überlappen am Tragbalken oder an der Querplanke und an den Pfosten um jeweils ca. 3 cm und werden dort vernagelt (Abb. -02- und -12-).



Standard – Wandelemente - Douglasie -



Standard – Wandelemente - Fichte -

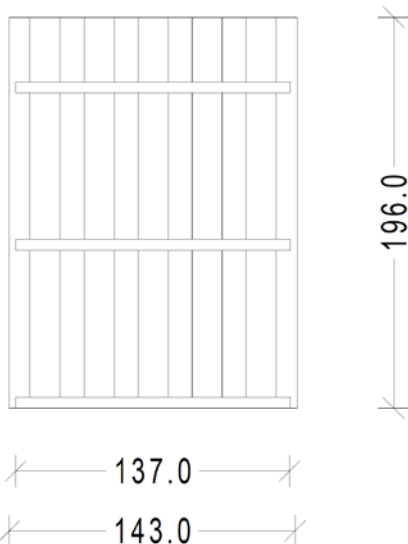


30 mm Überstand Wandelement



Innenseite des Geräteraums

Abbildung -12-



Diese Aufbauanleitung wurde nach bestem Wissen erstellt. Abweichungen und / oder Änderungen der Konstruktion geschehen auf eigene Gefahr und schließen eine evtl. spätere Produkthaftung und / oder Gewährleistung aus.