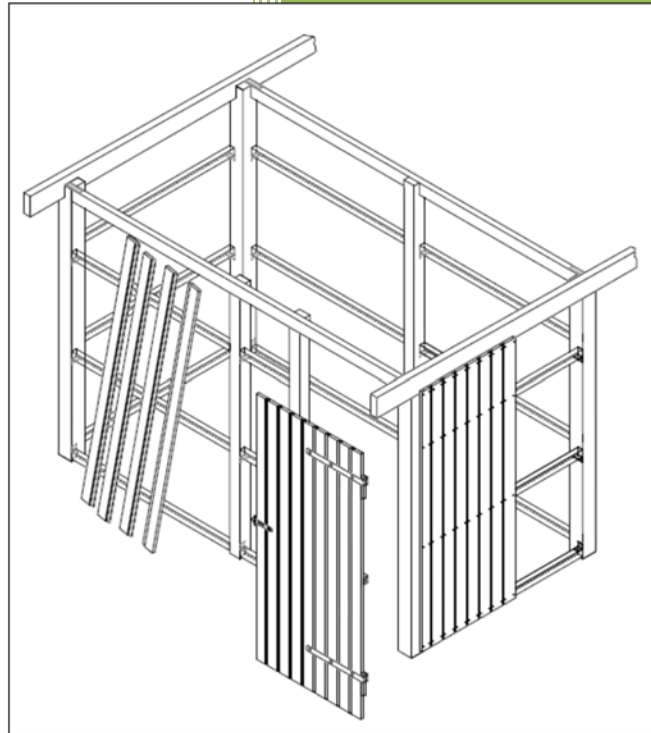


# Einbau-Geräteraum

DIY System

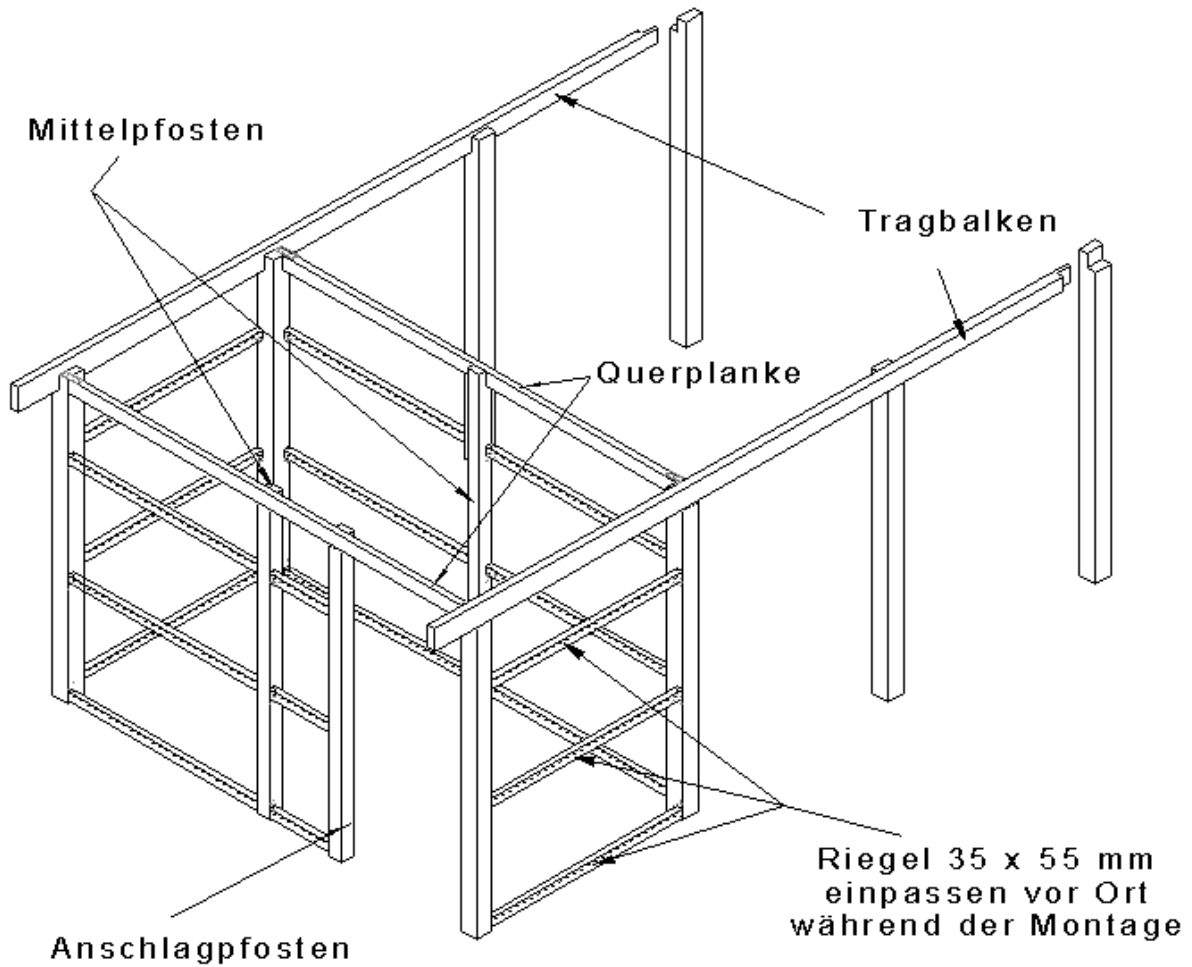


**Grundlage für die Montage ist die beiliegende  
Bauzeichnung**

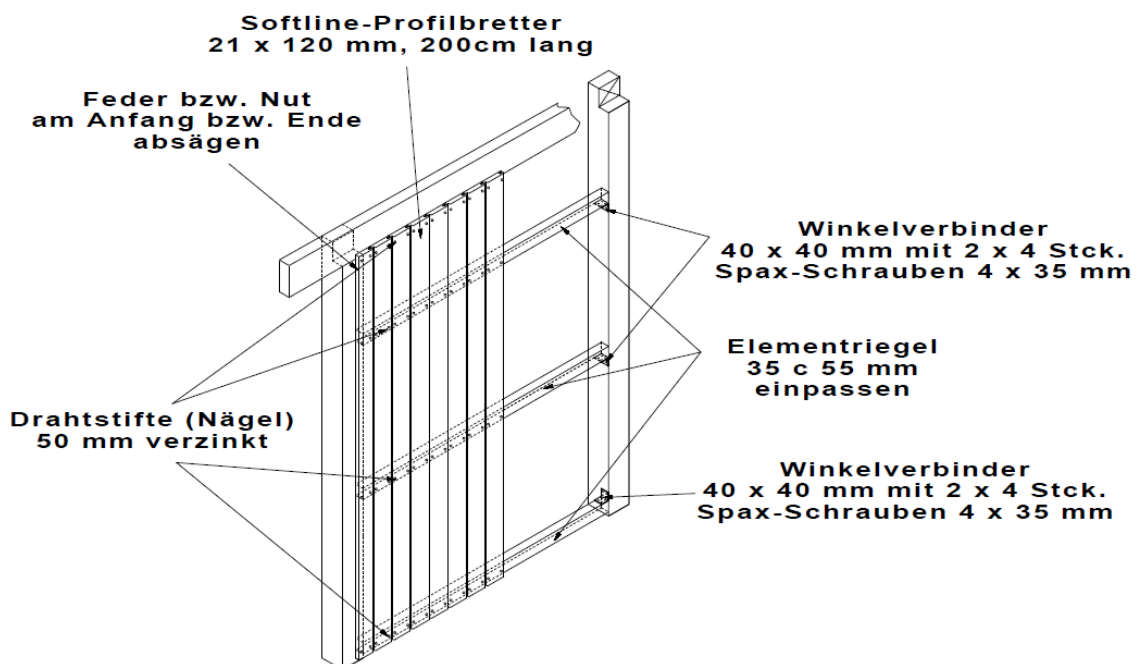
**Bitte lesen Sie die Aufbauanleitung  
und die Bauzeichnung vor der Montage**

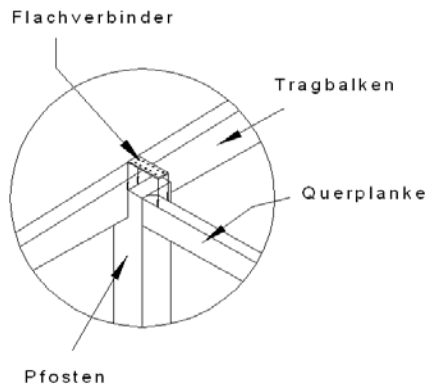
**Bei Fragen wenden Sie sich bitte an Ihren Fachhändler**

# Geräteräume im Do it yourself-System (DIY)



## Prinzipskizzen

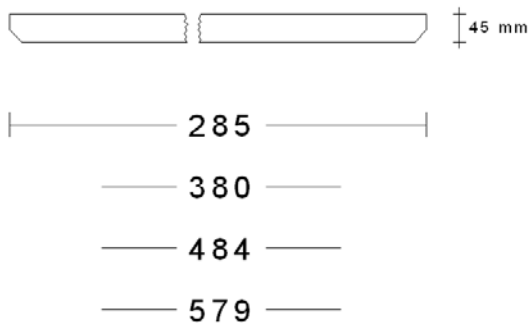




**Einbau Flachverbinder**

Die Querplanke wird zwischen die Außenpfosten gesetzt und mit Flachverbindern an die Außenpfosten befestigt. Verwenden Sie hierzu die Ankernägel.

**Querplanke**

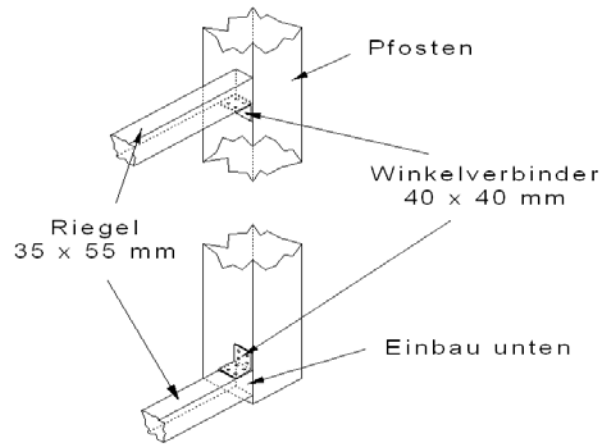


Die Mittelpfosten des Geräteraums werden so gesetzt, dass die Ausklinkungen nach vorne (Vorderwand) und nach hinten (Rückwand) zeigen. Die Pfosten und der Anschlagspfosten werden mit M 10 x 110 mm Schlossschrauben verschraubt.



Montage: Geräteraum im DIY Verfahren

Die gehobelten Dachlatten 35 x 55 mm werden zwischen den Pfosten eingepasst, abgelängt und mit Winkelverbinder 40 x 40 mm eingebaut. Pro Feld sind drei Riegel vorgesehen, s. Prinzipskizze.



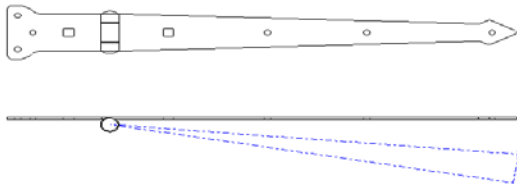
**Einbau Winkelverbinder**



Die Softline Profilbretter 21 x 120 mm, 200 cm lang, werden mit einer ca. 3 cm breiten Überdeckung am Pfosten, Tragbalken und Querplanke vernagelt. Vom ersten, bzw. letzten Profilbrett, wird die Feder, bzw. Nut abgesägt.



Einbau Türband BP

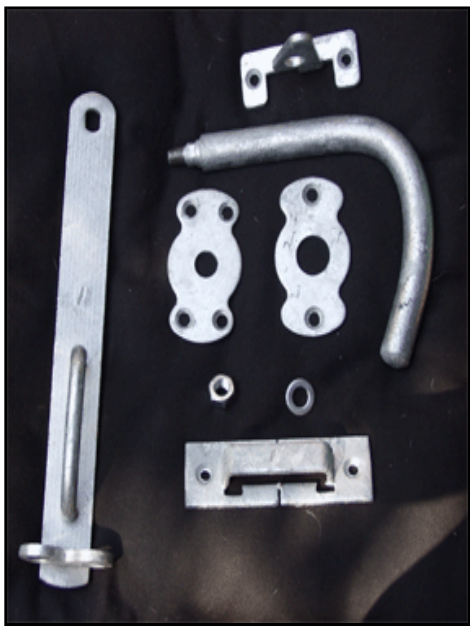


**Türband BP**

Die Carporttür kann rechts oder links angeschlagen werden. Halten Sie die Tür am Geräteraum so an, dass die obere Kante der bereits von Ihnen vernagelten Softlineverschalung mit der oberen Kante der Carporttür eine Flucht bildet. Die Türbänder BP der Carporttür werden so montiert, dass sie mit der Innenlatte verschraubt werden können. Das Scharnier des Türbandes steht dabei ca. 1,5 cm über der Türkante.



**Einbau: Türband BP**

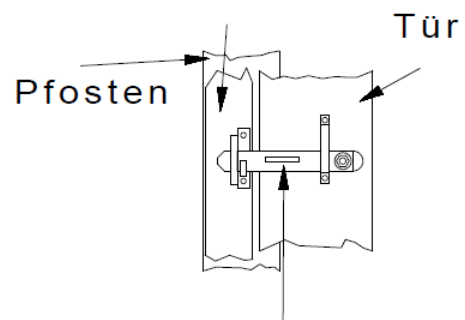


Beschlagsatz: Drückergarnitur / Überwurf



Beschlagsatz: zusammengesteckt

**Beplankung**



**Überwurf**

Den Drückerbeschlag anhalten, die Löcher anzeichnen und montieren. Die Beplankung gehört zum Nachbarelement. Handelt es sich um einen Carporteckpfosten, ist ein Distanzstück (Abschnitt vom Carportblendenbrett) erforderlich.



Einbau Überwurf

Diese Aufbauanleitung wurde nach bestem Wissen erstellt. Abweichungen und / oder Abänderungen der Konstruktion geschehen auf eigene Gefahr und schließen eine evtl. spätere Produkthaftung und / oder Gewährleistung aus.

