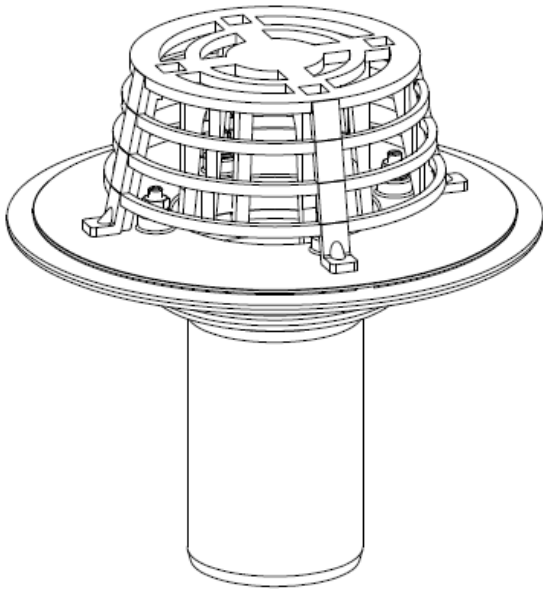


Dachgully



Zum Lieferumfang beim Holzdach, Holzdach mit EPDM-Folie und Ökodach gehört der SitaCompact® Schraubflanschgully, senkrecht, aus Polyurethan, wärmeisoliert, nach GET (Gütesicherung Entwässerungstechnik) DIN EN 1253, für Freispiegelentwässerung, Nennweiten DN 70. Mit Schraubflansch aus Aluminium zum Einklemmen von Bitumen-, Kunststoff- oder Kautschukbahnen und eingeschäumtem Aluminiumring mit vier Gewindehülsen M6 zur Aufnahme der beiliegenden Gewindestifte, mit Sechskantmutter und Unterlegscheiben. Komplett inklusive Kiesfang und zwei



Dichtmanschetten.

Einbau-Vorschriften des Herstellers.

Speziell bei Schraubflanschgullys sind generell die nachfolgenden Punkte zu beachten bzw. einzuhalten:

- Bei einer bituminösen Abdichtung sind die Dichtmanschetten nicht zu verwenden.
- Der Festflansch des Ablaufkörpers ist mit Bitumenvoranstrich vorzubehandeln.
- Die Bitumenbahn bzw. -bahnen direkt auf den Festflansch des Ablaufkörpers aufschweißen.

- Eine Nahtüberdeckung im Flanschbereich ist nicht zulässig.
- Vlieskaschierte Dachbahnen dürfen nicht einflanscht werden (Kapillareffekt).
- Vor dem Einflanschen sind die Abdichtungsbahnen zu erwärmen. Bei einlagig und lose verlegten Abdichtungen ist bei Schraubflanschverbindungen die Abdichtung beidseitig mit verträglichen Zulagen aus demselben Werkstoff oder ausstoffverträglichen Elastomeren zu schützen.



- Die Verträglichkeit der zum Lieferumfang des Gullys bzw. Aufstockelementes gehörenden Dichtmanschetten zu dem Dachabdichtungsmaterial ist eigenverantwortlich zu prüfen. Ggf. sind die Dichtmanschetten durch das Dachabdichtungsmaterial zu ersetzen.
- Schraubflanschverbindungen sind im Zuge der Montage mindestens dreimalig, zeitlicher Ablauf > 24 Stunden, mit einem Drehmomentenschlüssel anzuziehen.

