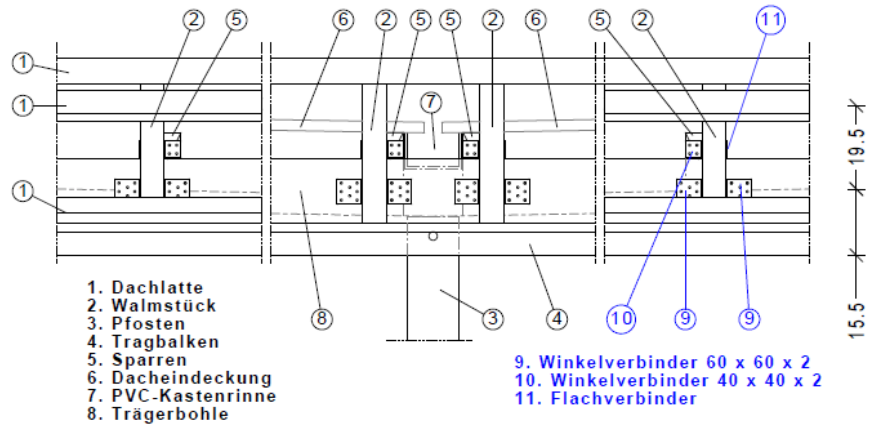
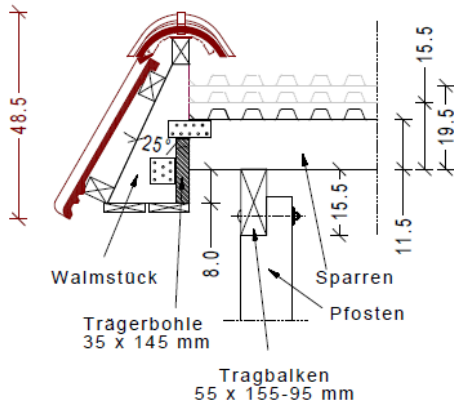


Pfannenblende

Vario

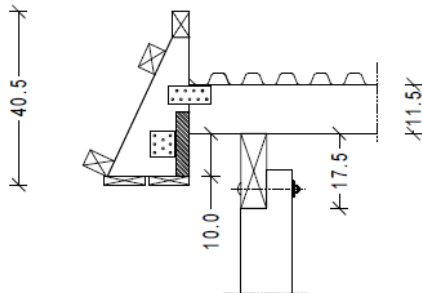
Befestigung der Walmstücke mit Torx-Schrauben 6 x 120 bzw. 6 x 140 mm

Walmstücke vorbohren!

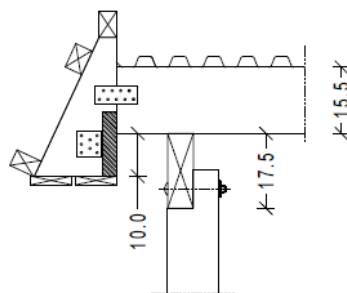


- 1. Dachlatte
- 2. Walmstück
- 3. Pfosten
- 4. Tragbalken
- 5. Sparren
- 6. Dacheindeckung
- 7. PVC-Kastenrinne
- 8. Trägerbohle

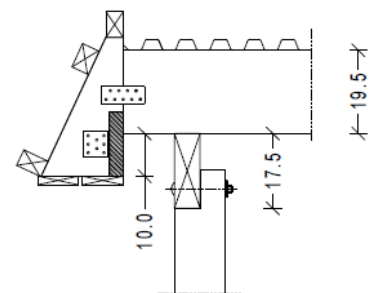
- 9. Winkelverbinder 60 x 60 x 2
- 10. Winkelverbinder 40 x 40 x 2
- 11. Flachverbinder



Sparren 55 x 115 mm auf Tragbalken 55 x 175-95 mm



Sparren 55/75/95 x 155 mm auf Tragbalken 55 x 175-95 mm

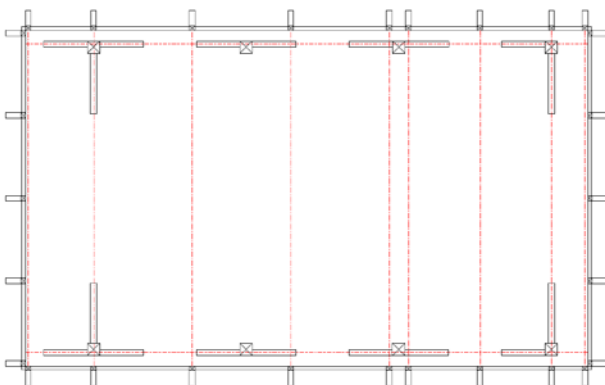


Sparren 95 x 195 mm auf Tragbalken 55 x 175-95 mm

Montage einreihige gewalmt Pfannenblende:

Nach dem Ausmessen der Tragbalkenhöhen, wird unterschieden zwischen 155 und 175 mm, je nach Carportgröße, wird die Trägerbohle 35 x 145 mm montiert. Beginnend an den Sparrenköpfen der Regenrinne, die Unterkante der Trägerbohle steht ca. 1,0 cm unten über, wird sie waagrecht umlaufend an allen Sparren befestigt.

Pro Carportecke werden jeweils zwei Walmstücke gesetzt. Die Befestigung erfolgt mit 120 bis 140 mm langen Torxschrauben. Um ein Spalten der Walmstücke beim Anschrauben zu verhindern, sind die Vorbohrungen \varnothing 4,0 mm unbedingt notwendig.



Skizze: Trägerbohle und Walmstücke an Sparren montiert





Walmstücke auf der Trägerbohle montiert

Rechts und links neben dem Walmstück auf der Trägerbohle wird mit Kammnägeln je ein Winkelverbinder 60 x 60 x 2 mm genagelt. Oberhalb der Trägerbohle wird das Walmstück mit Flachverbindern zusätzlich fixiert. Bei der Sparrendimension 95 mm Breite einseitig, auf der anderen Walmstückseite ein Winkelverbinder 40 x 40 x 2 mm.



Die Unterschlagsbretter (20 x 95 mm) werden bündig mit der Trägerbohle parallel nebeneinander unter dieser und den Walmstücke befestigt.



Montage aller Walmstücke

Bei der Holzart Fichte wird wegen der Verrotungsgefahr auf das Unterschlagsbrett verzichtet. Vor dem Befestigen der Firstlatte oben auf den Walmstücken werden diese noch einmal ausgerichtet. 4,0 cm unterhalb der Firstlatte wird die obere Dach-

latte flach aufgenagelt. Die untere Dachlatte wird hochkant, bündig mit dem Walmstück und dem Unterschlagnagel, aufgebracht.



Unterkonstruktion einreihige gewalmte Pfannenblende



Sondercarport



Eindeckung: Frankfurter Doppel-S, lasiert



Eindeckung: Frankfurter Doppel-S