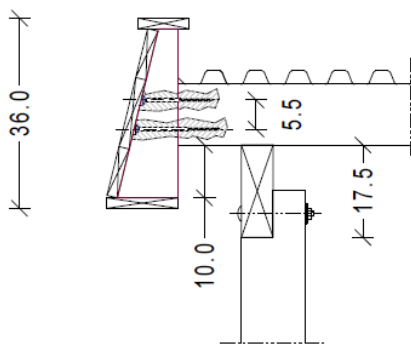
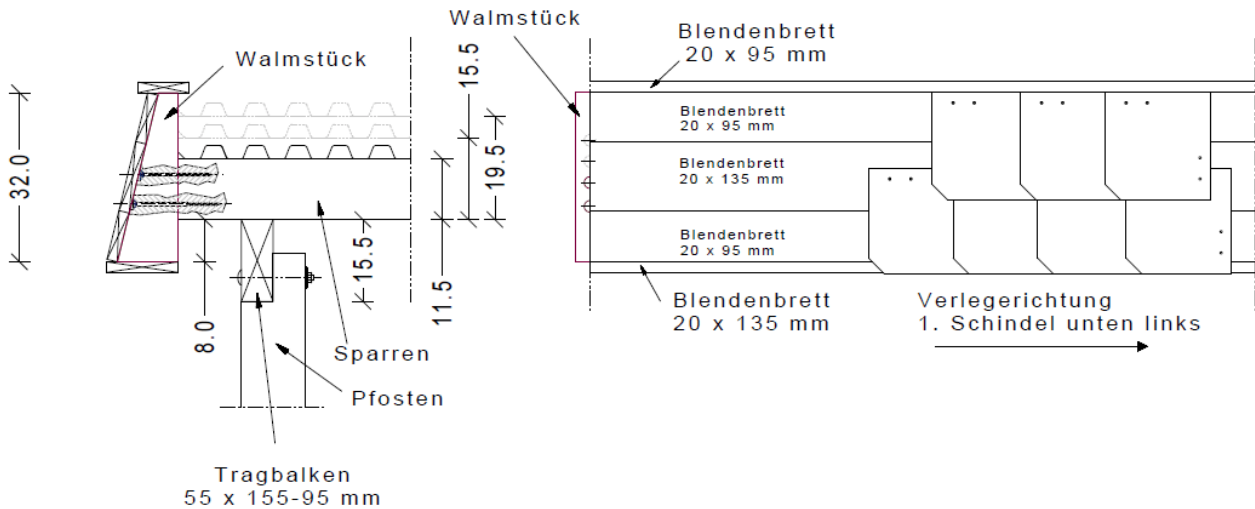


Schindelblende

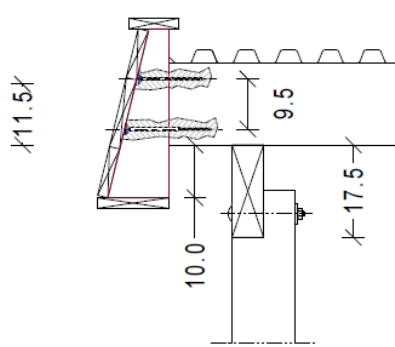
TD

Befestigung der Walmstücke mit Torx-Schrauben 6 x 140 bzw. 6 x 160 mm

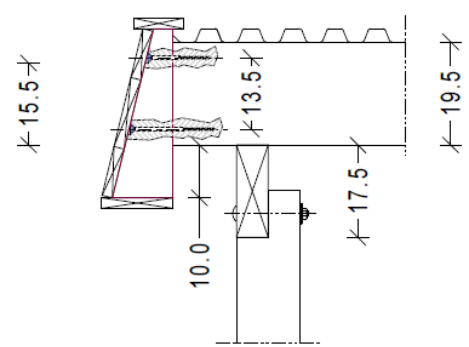
Walmstücke vorbohren!



Sparren 55 x 115 mm
auf Tragbalken
55 x 175-95 mm



Sparren 55/75/95 x 155 mm
auf Tragbalken
55 x 175-95 mm



Sparren 95 x 195 mm
auf Tragbalken
55 x 175-95 mm

Montage zweireihige gewalzte Schindelblende:

Nach dem Ausmessen der Tragbalkenhöhen, wird unterschieden zwischen 155 und 175 mm, je nach Carportgröße, werden die Einbauhöhen der Walmstücke (Unterkante Tragbalken – Unterkante Walmstück) festgelegt. Sie beträgt im Minimum 80 mm.

Pro Carportecke werden jeweils zwei Walmstücke in gleicher Höhe gesetzt. Die Befestigung erfolgt mit 120 bis 140 mm langen Torx-Schrauben. Hierfür ist ein Vorbohren der Walmstücke erforderlich.

Über den Walmstücken der Carportecken wird nun eine Richtschnur stramm gespannt. Diese gibt die Höhen der Walmstücke an den Seiten, sowie vorne und hinten vor.





1. Sparren, Ecke rechts vorne

Damit wird eine einheitliche Höhe und die Parallelität zur Unterkante des Tragbalkens gewährleistet. Alle nun anzubauenden Walmstücke müssen angehalten und die Bohrungen angezeichnet werden. Um ein Spalten der Walmstücke beim Anschrauben zu verhindern, sind die Vorbohrungen unbedingt notwendig.



Richtschnur

Das Unterslagsbrett (20 x 135 mm) steht vorne ca. 20 mm vor. Dies dient als Auflager für das erste Blendenbrett (20 x 95 mm) der Unterkonstruktion.



Montage aller Walmstücke

Im Bereich der Tragbalkenköpfe muss das Unterschlagbrett ausgeklinkt werden.

Bei der Holzart Fichte wird wegen der Verrotungsgefahr auf das Unterschlagbrett verzichtet.

Die seitliche Unterkonstruktion, bestehend aus zwei Blendenbretter 20 x 95 mm und einem Brett 20 x 135 mm werden nun auf die Walmstücke, jeweils mit zwei Nägeln, angebracht.



Unterkonstruktion zweireihiger gewalmter Schindelblende

Achtung:

Da das Abdeckbrett 20 x 95 mm, aufzubringen auf den Walmstückköpfen, ca. 10 mm in die Dachfläche hineinreicht, sollte zuerst der Carport eingedeckt werden. Nach Abschluss der Carporteindeckung wird das Abdeckbrett montiert.

Das Anbringen der Schindeln erfolgt grundsätzlich von unten links nach rechts, wobei die erste Schindel angepasst werden muss. Das Abnageln der Schindeln erfolgt mit jeweils drei Fassadenplattenstiften 2,0 x 25 mm.

Als Zubehör kann auf Wunsch das obere Abdeckbrett mit einem verzinkten Abdeckprofil verkleidet werden.



Schindelblende Echtschiefer